

VÁLVULAS SERIE 70 1/8" MECÁNICAS

VÁLVULAS

VÁLVULAS SERIE 70 MECÁNICAS

DATOS TÉCNICOS

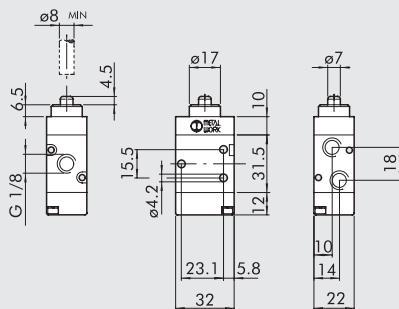
Rosca bocas válvula		1/8"
Fuerza de accionamiento de 6 bar:		
• versión de mando directo	N	50
• versión servopilotada	N	6
Presión de funcionamiento:		
• versión de mando directo	bar	Vacio ÷ 10
• versión servopilotada	bar	2.5 ÷ 10
Temperatura de funcionamiento	°C	-10 ÷ +60
Diámetro nominal	mm	5
Conductancia C	Nl/min · bar	121.43
Relación crítica b	bar/bar	0.32
Caudal a 6 bar ΔP 0.5 bar	Nl/min	400
Caudal a 6 bar ΔP 1 bar	Nl/min	550



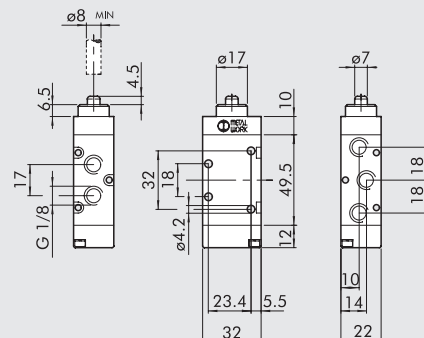
SINÓPTICO TAMAÑOS Y VERSIONES

M E V	2	3	T A	S	N C		
FAMILIA	DIMENSIONES		FUNCIÓN		ACCIONAMIENTO 14	RECOLOCACIÓN (12)	DESCRIPCIÓN ADICIONAL
MEV válvulas mecánicas	2	1/8"	3	3/2	TA puntal	S muelle mecánico	NC normalmente cerrada
			5	5/2	BR rodillo bidireccional	A muelle neum-mecánico*	OO ninguna indicación
					UR rodillo unidireccional		
					TS puntal sensible	*bajo pedido	
					RS rodillo sensible		
					AS antena sensible		
					LL palanca rodillo frontal		

PUNTAL 3/2 1/8"



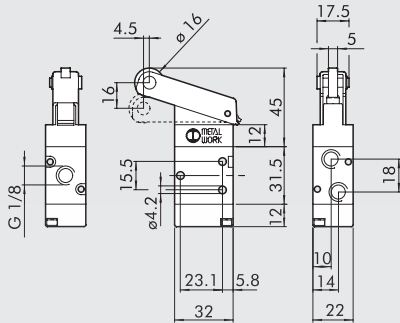
PUNTAL 5/2 1/8"



Símbolo	Código	Referencia	Peso [g]
	7001000100	MEV 23 TAS NC	88

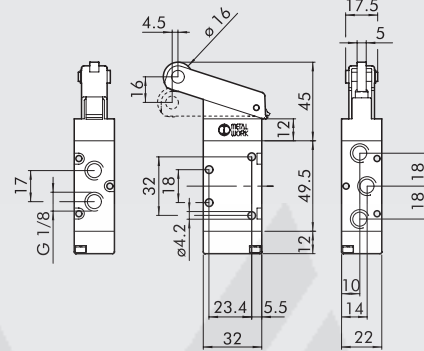
Símbolo	Código	Referencia	Peso [g]
	7001000110	MEV 25 TAS OO	114

PALANCA RODILLO 3/2 1/8"



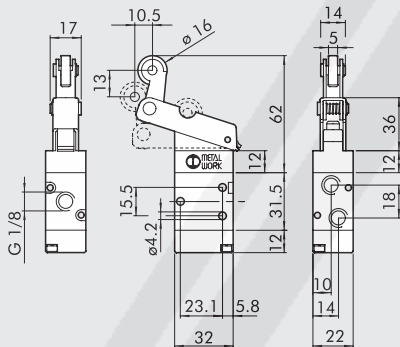
Símbolo	Código	Referencia	Peso [g]
	7001000500	MEV 23 BRS NC	130

PALANCA RODILLO 5/2 1/8"



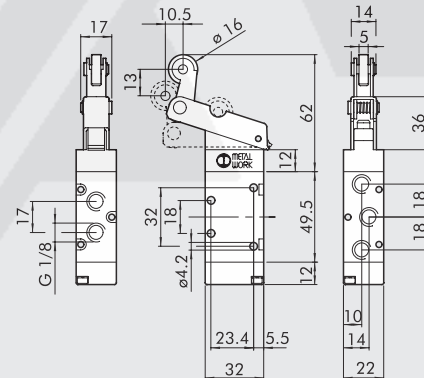
Símbolo	Código	Referencia	Peso [g]
	7001000510	MEV 25 BRS OO	156

PALANCA RODILLO UNIDIRECCIONAL 3/2 1/8"



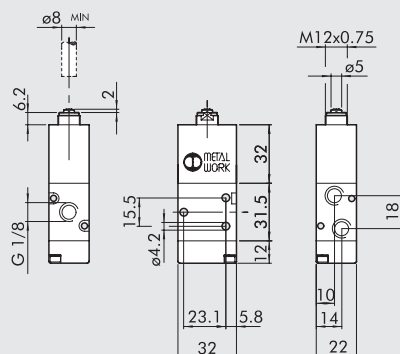
Símbolo	Código	Referencia	Peso [g]
	7001000600	MEV 23 URS NC	136

PALANCA RODILLO UNIDIRECCIONAL 5/2 1/8"



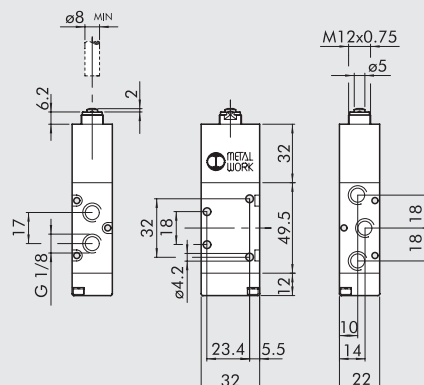
Símbolo	Código	Referencia	Peso [g]
	7001000610	MEV 25 URS OO	162

PUNTAL SERVOPILOTADO 3/2 NC 1/8"



Símbolo	Código	Referencia	Peso [g]
	7001000200	MEV 23 TSS NC	126

PUNTAL SERVOPILOTADO 5/2 1/8"



Símbolo	Código	Referencia	Peso [g]
	7001000210	MEV 25 TSS OO	152