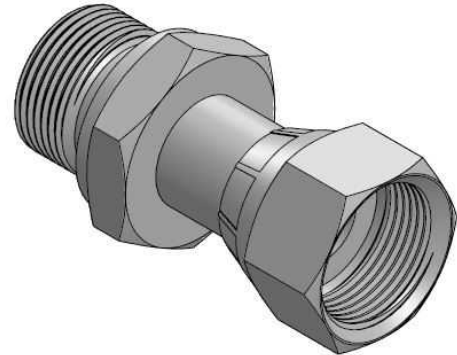
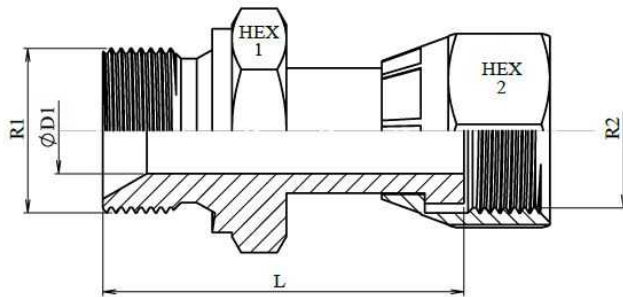


Adaptadores ORFS

ORFS Rectos

Hembra Giratoria ORFS - Racor Recto Macho BSP

Acero al carbono



ØD1	R1	R2	L	HEX 1	HEX 2
3,5	1/8" BSP	ORFS 9/16" 18h	30,5	14	17
6	1/4" BSP	ORFS 9/16" - 18h	35,5	19	17
6	1/4" BSP	ORFS 11/16" - 16h	36,7	19	22
8	3/8" BSP	ORFS 11/16" - 16h	39,7	22	22
8	3/8" BSP	ORFS 13/16" - 16h	43,7	22	24
11	1/2" BSP	ORFS 13/16" - 16h	46,2	27	24
11	1/2" BSP	ORFS 1" - 14h	48,5	27	30
16	3/4" BSP	ORFS 1"3/16 - 12h	56	32	36
22	1" BSP	ORFS 1"7/16 - 12h	63	41	41
28,5	1"1/4 BSP	ORFS 1"11/16 - 12h	61,5	50	50
33	1"1/2 BSP	ORFS 2" - 12h	66	55	55

El material puede ser suministrado con hexágonos imperiales