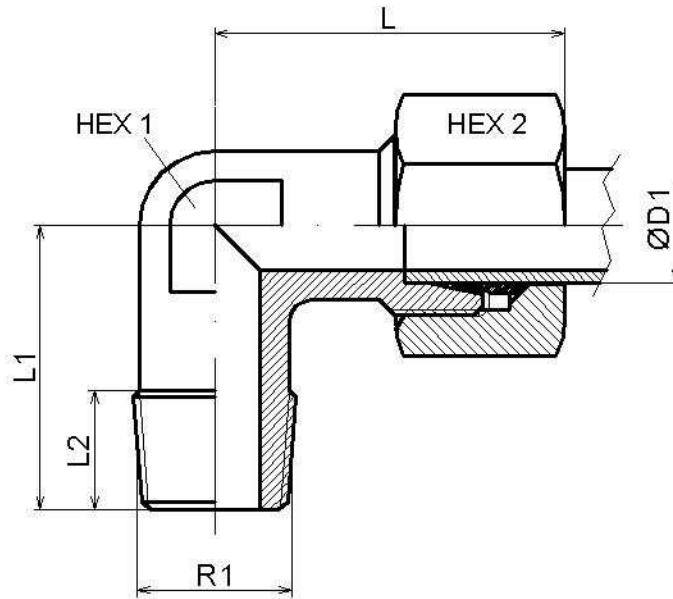


## Racor en codo rosca cónica Métrica

Acero Carbono



Artículo	ØD1	Serie	R1	Presión trabajo (bar)	L	L1	L2	HEX 1	HEX 2
<b>CMA4LLM8</b>	4	LL	M8x1	100	21	17	7	9	10
<b>CMA6LLM10</b>	6	LL	M10x1	100	21	17	8	9	12
<b>CMA8LLM10</b>	8	LL	M10x1	100	23	20	8	12	14