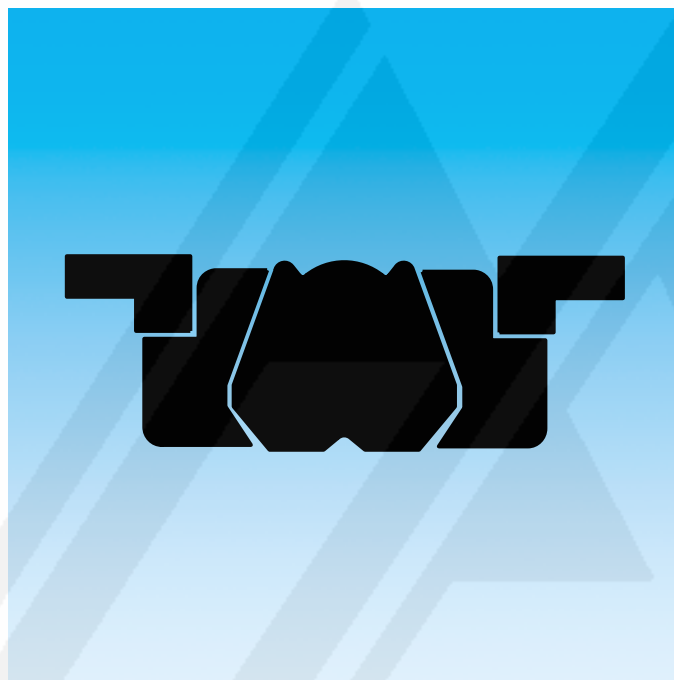


# JUNTA COMPACTA DAS TIPO A/B POLYPAC<sup>®</sup> DBM



- Doble efecto -
- Combinando junta y elemento de guiado -

- Material -
- NBR, elastómero de poliéster + POM -



## ■ Juntas de pistón compactas

### Descripción

La junta compacta es un elemento de estanquidad y guiado de doble efecto, que consiste en una junta de estanquidad elastomérica, dos aros de apoyo y dos aros de guía. La junta elastomérica estanquiza tanto en la zona estática como dinámica, mientras que los aros de apoyo impiden la extrusión de la junta por la holgura. La función de los aros de guía consiste en guiar al pistón en el interior del cilindro y absorber las fuerzas transversales. Su diseño proporciona una combinación compacta de estanquidad y guiado, apropiada para montajes en alojamientos cerrados o partidos.

### Diseños

La junta compacta se suministra en diferentes perfiles disponibles. La elección depende, normalmente, de los alojamientos ya existentes para su montaje.

#### DAS tipo A

El tipo A se caracteriza por los perfiles en L largos y rectos de los aros de guía. Comparado con el tipo B, muestra una menor profundidad del alojamiento para los mismos diámetros de cilindro.

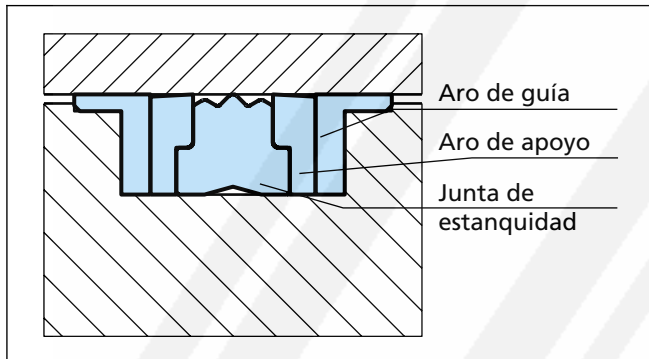


Figura 38 Junta compacta D-A-S, tipo A

#### DAS tipo B

El tipo B se caracteriza por los perfiles en Z de los aros de apoyo, que forman una cámara interior con la junta de estanquidad elastomérica y quedan centrados exteriormente por los aros de guía.

Debido a las cargas laterales, es posible elegir diferentes anchos de los aros de guía (dimensión L2) para muchos diámetros de pistón.

Debido a la mayor profundidad del alojamiento, el perfil de la junta de estanquidad resulta más rígido que en el tipo A, por lo que su montaje requiere mayor esfuerzo.

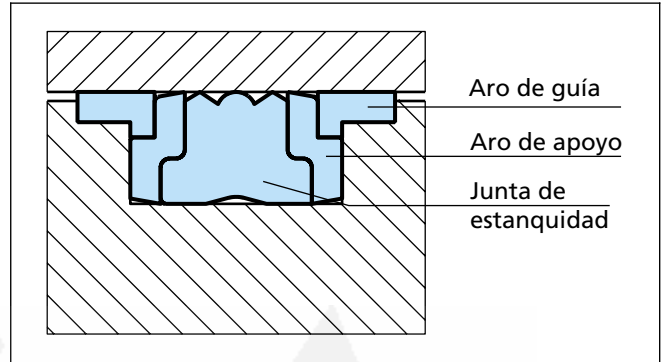


Figura 39 Junta compacta D-A-S, tipo B

### Polypac® DBM

La junta compacta DBM se caracteriza por un aro de apoyo cóncavo que evita que la junta elastomérica se deforme o extrusione. El aro de guía centra el aro de apoyo en el exterior.

#### Alternativa/ Opción

Polypac DBM es una alternativa disponible sin aros de guía en forma de L, pero con aros anti-extrusión. Si DBM/NEO se instala como sistema de estanquidad para pistón, se necesitan aros de guía Slydring® adicionales.

Tipo Polypac: DBM/NEO  
Consulte tamaños disponibles a TSS.

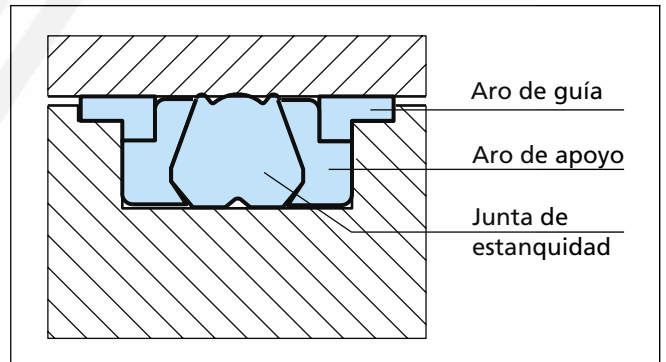


Figura 40 Junta compacta DBM

### Ventajas

- Alta estanquidad, apropiada también para cilindros de posicionamiento.
- Se puede montar en alojamientos cerrados para reducir los costes de mecanizado.
- Es una solución de estanquidad y guiado económica.
- Su montaje es rápido y sencillo.



## Junta compacta

### Ejemplos de aplicación

Las juntas compactas son los elementos de estanquidad recomendados para pistones de doble efecto de componentes hidráulicos como:

- Máquinas herramienta.
- Camiones grúa.
- Horquillas elevadoras y manipuladores.
- Equipo agrícola.

### Datos técnicos

Condiciones de trabajo

Presión: Hasta 35 MPa, picos hasta 40 MPa

Velocidad: Hasta 0,5 m/s

Temperatura: - 30°C a + 100°C

Medio: Fluidos hidráulicos con base de aceite mineral, fluidos hidráulicos no inflamables, HFA, HFB y HFC (< +40°C).

#### Nota importante:

Los datos anteriormente mencionados son valores máximos y no se pueden usar al mismo tiempo; p. ej., la velocidad máxima de trabajo depende del tipo de material, presión, temperatura y holgura. La gama de temperaturas depende también del medio.

### Materiales

- La junta compacta D-A-S está disponible en las siguientes combinaciones de materiales:

Junta de estanquidad: NBR 70 Shore A

Aro de apoyo: Elastómero de poliéster

Aros de guía: POM

Código del conjunto: NCRO

- La junta compacta DBM está disponible en las siguientes combinaciones de materiales:

Junta de estanquidad: NBR 80 Shore A

Aro de apoyo: Elastómero de poliéster

Aros de guía: POM

Código del conjunto: N8RO



## ■ Recomendaciones de instalación, DAS tipo A

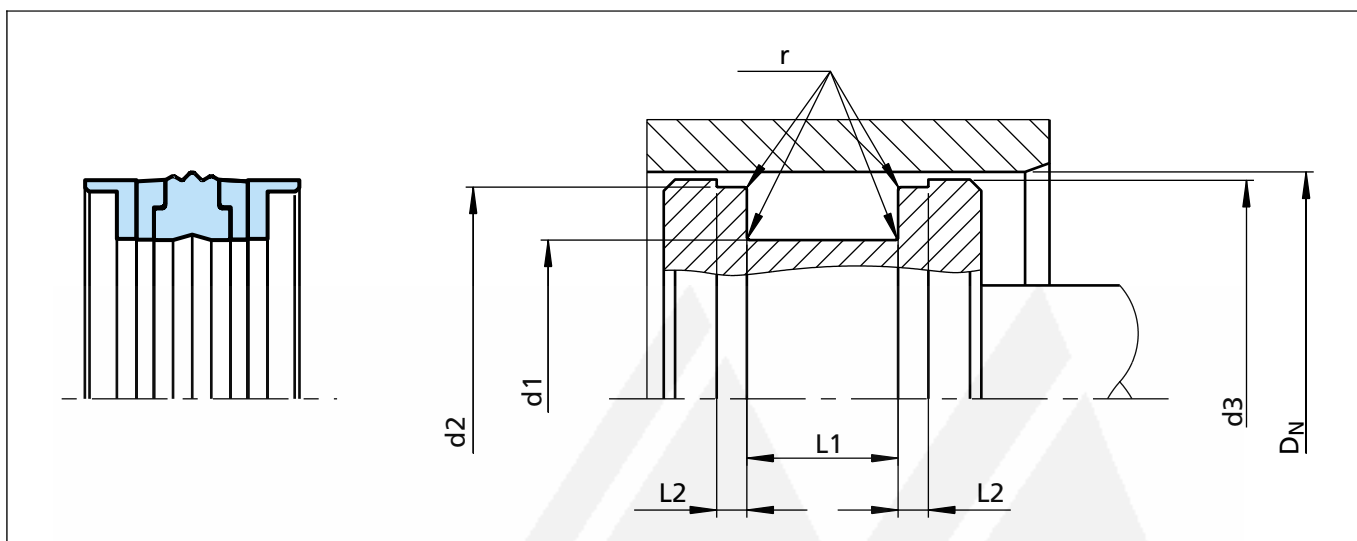


Figura 41 Esquema de instalación

Tabla XL Dimensiones de instalación / Referencia TSS

Diámetro camisa	Dimensiones alojamiento						Referencia TSS	N.º Ref. Sealing Parts
	$D_N$ H9	$d1$ h9	$d2$ h9	$L1$ +0,2	$d3$ h11	$L2$ +0,1		
32,0	24,0	28,0	15,5	31,4	3,2	0,3	PCA200320-NCRO	DAS 32 24
40,0	32,0	36,0	15,5	39,4	3,2	0,3	PCA400400-NCRO	DAS 40 32
50,0	38,0	46,0	20,5	49,4	4,2	0,3	PCA200500-NCRO	DAS 50 38
60,0	48,0	56,0	20,5	59,4	4,2	0,3	PCA200600-NCRO	DAS 60 48
63,0	51,0	59,0	20,5	63,4	4,2	0,3	PCA300630-NCRO	DAS 63 51
70,0	58,0	66,0	20,5	69,4	4,2	0,3	PCA200700-NCRO	DAS 70 58
80,0	66,0	76,0	22,5	79,4	5,2	0,3	PCA200800-NCRO	DAS 80 66
90,0	76,0	86,0	22,5	89,4	5,2	0,3	PCA200900-NCRO	DAS 90 76
100,0	86,0	96,0	22,5	99,4	5,2	0,3	PCA201000-NCRO	DAS 100 86
110,0	96,0	106,0	22,5	109,4	5,2	0,3	PCA201100-NCRO	DAS 110 96
120,0	106,0	116,0	22,5	119,4	5,2	0,8	PCA101200-NCRO	DAS 120 106
125,0	108,0	121,0	26,5	124,4	7,2	0,8	PCA201250-NCRO	DAS 125 108
130,0	113,0	126,0	26,5	129,4	7,2	0,8	PCA201300-NCRO	DAS 130 113
140,0	123,0	136,0	26,5	139,4	7,2	0,8	PCA301400-NCRO	DAS 140 123
150,0	133,0	146,0	26,5	149,4	7,2	0,8	PCA301500-NCRO	DAS 150 133
160,0	143,0	156,0	26,5	159,4	7,2	0,8	PCA301600-NCRO	DAS 160 143



## ■ Recomendaciones de instalación, DAS tipo B y Polypac® DBM

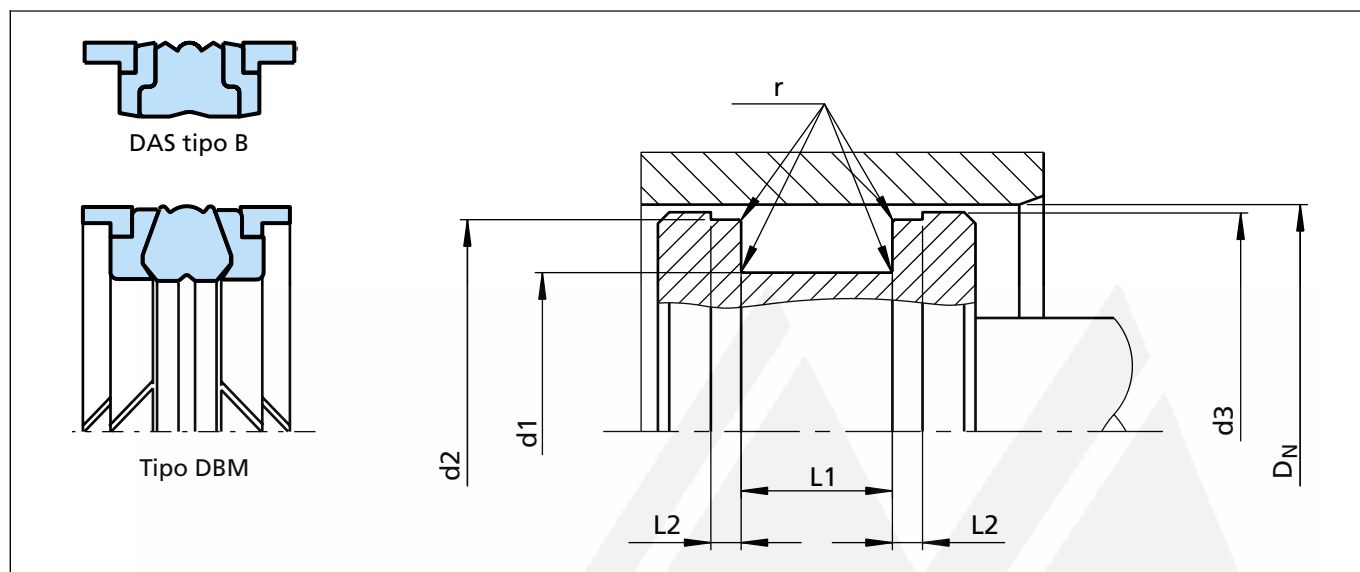


Figura 42 Esquema de instalación

### Ejemplo de pedido

Diámetro de camisa:  $D_N = 80,0 \text{ mm}$   
 Diámetro del alojamiento:  $d1 = 60,0 \text{ mm}$   
 Ancho del alojamiento:  $L1 = 22,4 \text{ mm}$

### DAS Type B

Referencia TSS	PCBO	A	0800	-	NCRO
N.º Serie TSS					
Código de ejecución					
Diámetro de camisa x 10					
Índice de calidad (estándar)					
Código del material del conjunto					
N.º Ref. Sealing Parts: DAS 8060					

### Polypac DBM

Referencia TSS	PCBO	A	0800	-	N8RO
N.º Serie TSS					
Código de ejecución					
Diámetro de camisa x 10					
Índice de calidad (estándar)					
Código del material del conjunto					
N.º Ref. Polypac: DBM 314236					



Tabla XLI Dimensiones de instalación / Referencia TSS

Diámetro camisa	Dimensiones alojamiento						N.º Pieza TSS	Ref. TSS	N.º Ref. Polypac	N.º Ref. Sealing Parts
	D <sub>N</sub> H9	d1 h9	L1 +0,2	d2 h9	d3 h11	L2 +0,1		r máx.	NCRO	N8RO
20,0	11,00	13,50	17,00	19,00	2,10	0,40	PCB0N0200	*		DAS 20 11
22,0	13,00	13,50	19,00	21,00	2,10	0,40	PCB0N0220	*		DAS 22 13
25,0	15,00	12,00	21,00	23,00	4,00	0,40	PCB0D0250	*		DAS 25 15/1
<b>25,0</b>	<b>15,00</b>	<b>12,50</b>	<b>22,00</b>	<b>24,00</b>	<b>4,00</b>	<b>0,40</b>	<b>PCB0N0250</b>	*		<b>DAS 25 15/2</b>
25,0	15,00	16,40	21,45	23,50	6,35	0,40	PCB1N0250	*	DBM 098059	DAS 25 15
25,0	16,00	13,50	22,00	24,00	2,10	0,40	PCB2N0250	*		DAS 25 16
28,0	19,00	13,50	25,00	27,00	2,10	0,40	PCB0N0280	*		DAS 28 19
30,0	17,00	15,40	26,50	28,50	6,35	0,40	PCB000300	*	DBM 118066	
30,0	21,00	13,50	27,00	29,00	2,10	0,40	PCB0A0300	*		DAS 30 21
32,0	22,00	15,50	28,00	31,00	2,60	0,40	PCB0B0320	*		DAS 32 22/1
32,0	22,00	16,40	28,50	30,50	6,35	0,40	PCB1A0320	*	DBM 125086	DAS 32 22
35,0	25,00	15,50	31,00	34,00	2,60	0,40	PCB0B0350	*		DAS 35 25/1
35,0	25,00	16,40	31,40	33,50	6,35	0,40	PCB1A0350	*	DBM 137098	DAS 35 25
40,0	24,00	18,40	35,40	38,50	6,35	0,40	PCB0A0400	*	DBM 157094	DAS 40 24
40,0	26,00	15,50	36,00	39,00	2,60	0,40	PCB1A0400	*	DBM 157102/M	DAS 40 26
40,0	30,00	12,50	36,00	38,00	4,00	0,40	PCB2D0400	*		DAS 40 30/1
<b>40,0</b>	<b>30,00</b>	<b>12,50</b>	<b>37,00</b>	<b>39,00</b>	<b>4,00</b>	<b>0,40</b>	<b>PCB2E0400</b>	*		<b>DAS 40 30/2</b>
40,0	30,00	16,40	35,40	38,50	6,35	0,40	PCB3A0400	*	DBM 157118	DAS 40 30
42,0	28,00	15,50	38,00	41,00	2,60	0,40	PCB0N0420	*		DAS 42 28
45,0	29,00	18,40	40,40	43,50	6,35	0,40	PCB0N0450	*	DBM 177114	DAS 45 29
45,0	31,00	15,50	41,00	44,00	2,60	0,40	PCB1A0450	*		DAS 45 31
45,0	35,00	16,40	40,40	43,50	6,35	0,40	PCB2N0450	*	DBM 177137	DAS 45 35
50,0	34,00	18,40	45,40	48,50	6,35	0,40	PCB1A0500	*	DBM 196133	DAS 50 34
50,0	34,00	20,50	46,00	49,00	3,10	0,40	PCB0B0500	*	DBM 196133/M	DAS 50 34/1
55,0	39,00	18,40	50,36	53,50	6,35	0,40	PCB1A0550	*	DBM 216153	DAS 55 39
55,0	39,00	20,50	51,00	54,00	3,10	0,40	PCB0B0550	*		DAS 55 39/1
56,0	40,00	20,50	52,00	55,00	3,10	0,40	PCB0A0560	*		DAS 56 40
60,0	44,00	18,40	55,40	58,50	6,35	0,40	PCB1A0600	*	DBM 236173	DAS 60 44
60,0	44,00	20,50	56,00	59,00	3,10	0,40	PCB0B0600	*	DBM 236173/M	DAS 60 44/1
63,0	47,00	18,40	58,40	61,50	6,35	0,40	PCB1A0630	*	DBM 248185	DAS 63 47
63,0	47,00	19,40	58,40	61,50	6,35	0,40	PCB2C0630	*		DAS 63 47/2
63,0	47,00	20,50	59,00	62,00	3,10	0,40	PCB0B0630	*	DBM 248185/M	DAS 63 47/1
65,0	49,00	20,50	61,00	64,00	3,10	0,40	PCB0N0650	*	DBM 255192/M	DAS 65 49

\* Disponible molde TSS, misma referencia que el N.º Pieza TSS.

Los productos enumerados son equivalentes técnicamente, pero la disponibilidad y los precios pueden variar.  
Los diámetros de camisa impresos en **negrita** están conformes con las recomendaciones de la Norma ISO 6547.  
Se pueden suministrar tamaños en pulgadas.



## Junta compacta

Diámetro camisa	Dimensiones alojamiento						N.º Pieza TSS	Ref. TSS	N.º Ref. Polypac	N.º Ref. Sealing Parts			
											Código del material		
	D <sub>N</sub> H9	d1 h9	L1 +0,2	d2 h9	d3 h11	L2 +0,1					r máx.	NCRO	N8RO
65,0	50,00	18,40	60,40	63,50	6,35	0,40	PCB1A0650	*	DBM 255196	DAS 65 50			
70,0	50,00	22,40	64,20	68,30	6,35	0,40	PCB0A0700	*	DBM 275196	DAS 70 50			
70,0	54,00	20,50	66,00	69,00	3,10	0,40	PCB1N0700	*	DBM 275212/M	DAS 70 54			
75,0	55,00	22,40	69,20	73,30	6,35	0,40	PCB0A0750	*	DBM 295216	DAS 75 55			
75,0	59,00	20,50	71,00	74,00	3,10	0,40	PCB1A0750	*		DAS 75 59			
80,0	60,00	22,40	74,15	78,30	6,35	0,40	PCB0A0800	*	DBM 314236	DAS 80 60			
80,0	62,00	22,50	76,00	79,00	3,60	0,40	PCB1A0800	*	DBM 314244/M	DAS 80 62			
85,0	65,00	22,40	79,15	83,30	6,35	0,40	PCB0A0850	*	DBM 334255	DAS 85 65			
90,0	70,00	22,40	84,15	88,30	6,35	0,40	PCB0A0900	*	DBM 354275	DAS 90 70			
90,0	72,00	22,50	86,00	89,00	3,60	0,40	PCB1A0900	*		DAS 90 72			
95,0	75,00	22,40	89,15	93,30	6,35	0,40	PCB0A0950	*	DBM 374295	DAS 95 75			
100,0	75,00	22,40	93,15	98,00	6,35	0,40	PCB0A1000	*	DBM 393295	DAS 100 75			
100,0	82,00	22,50	96,00	99,00	3,60	0,40	PCB1A1000	*	DBM 393332/M	DAS 100 82			
105,0	80,00	22,40	98,10	103,00	6,35	0,40	PCB0A1050	*	DBM 413314	DAS 105 80			
110,0	85,00	22,40	103,10	108,00	6,35	0,40	PCB0A1100	*	DBM 433334	DAS 110 85			
110,0	92,00	22,50	106,00	109,00	3,60	0,40	PCB1A1100	*		DAS 110 92			
115,0	90,00	22,40	108,10	113,00	6,35	0,40	PCB0A1150	*	DBM 452354	DAS 115 90			
115,0	97,00	22,50	111,00	114,00	3,60	0,40	PCB1N1150	*		DAS 115 97			
120,0	95,00	22,40	113,10	118,10	6,35	0,80	PCB0A1200	*	DBM 472374	DAS 120 95			
125,0	100,00	25,40	118,10	123,00	6,35	0,80	PCB0A1250	*	DBM 492393	DAS 125 100			
125,0	103,00	26,50	121,00	124,00	5,10	0,80	PCB1A1250	*	DBM 492405/M	DAS 125 103			
130,0	105,00	25,40	123,10	128,00	6,35	0,80	PCB0B1300	*		DAS 130 105/1			
130,0	105,00	25,40	122,60	127,50	9,50	0,80	PCB1A1300	*	DBM 511413	DAS 130 105			
133,0	115,00	22,40	125,60	130,50	9,52	0,80	PCB001330	*	DBM 523452				
135,0	110,00	25,40	128,10	133,00	6,35	0,80	PCB0B1350	*		DAS 135 110/1			
135,0	110,00	25,40	127,60	132,50	9,50	0,80	PCB1A1350	*	DBM 531433	DAS 135 110			
140,0	115,00	25,40	133,00	138,00	6,35	0,80	PCB0B1400	*		DAS 140 115/1			
140,0	115,00	25,40	132,60	137,50	9,50	0,80	PCB1A1400	*	DBM 551452	DAS 140 115			
140,0	118,00	26,50	136,00	139,00	5,10	0,80	PCB2A1400	*	DBM 551464/M	DAS 140 118			
145,0	120,00	25,40	138,30	142,95	6,35	0,80	PCB0B1450	*		DAS 145 120/1			
145,0	120,00	25,40	137,60	142,50	9,50	0,80	PCB1A1450	*	DBM 570472	DAS 145 120			
150,0	125,00	25,40	142,60	147,50	9,50	0,80	PCB1A1500	*	DBM 590492	DAS 150 125			
150,0	125,00	25,40	143,00	148,00	6,35	0,80	PCB0B1500	*		DAS 150 125/1			

\* Disponible molde TSS, misma referencia que el N.º Pieza TSS.

Los productos enumerados son equivalentes técnicamente, pero la disponibilidad y los precios pueden variar.

Los diámetros de camisa impresos en **negrita** están conformes con las recomendaciones de la Norma ISO 6547.

Se pueden suministrar tamaños en pulgadas.

# Junta compacta



Diámetro camisa	Dimensiones alojamiento						N.º Pieza TSS	Ref. TSS	N.º Ref. Polypac	N.º Ref. Sealing Parts
	D <sub>N</sub> H9	d1 h9	L1 +0,2	d2 h9	d3 h11	L2 +0,1				
							NCRO	N8RO	NCRO	
150,0	128,00	26,50	146,00	149,00	5,10	0,80	PCB2A1500	*		DAS 150 128
152,4	127,00	31,75	145,00	149,91	9,50	0,80	PCB001524		DBM 600500	
155,0	130,00	25,40	147,60	152,50	9,50	0,80	PCB0A1550	*	DBM 610511	DAS 155 130
155,0	130,00	25,40	148,00	153,00	6,35	0,80	PCB1B1550	*		DAS 155 130/1
160,0	130,00	25,40	153,00	157,50	6,35	0,80	PCB0A1600	*		DAS 160 130
160,0	130,00	25,40	152,60	157,50	9,50	0,80	PCB3A1600	*	DBM 629511	DAS 160 130/1
160,0	135,00	25,40	152,60	157,50	9,50	0,80	PCB1A1600	*	DBM 629531	DAS 160 135
160,0	138,00	26,50	156,00	159,00	5,10	0,80	PCB2A1600	*		DAS 160 138
165,0	140,00	25,40	157,60	162,50	9,50	0,80	PCB0A1650	*	DBM 649551	DAS 165 140
170,0	145,00	25,40	161,70	167,10	12,70	0,80	PCB0A1700	*	DBM 669570	DAS 170 145
170,0	148,00	26,50	166,00	169,00	5,10	0,80	PCB1A1700	*		DAS 170 148
175,0	150,00	25,40	166,70	172,10	12,70	0,80	PCB0A1750	*	DBM 688590	DAS 175 150
180,0	150,00	35,40	172,95	177,87	6,35	0,80	PCB0A1800	*		DAS 180 150
180,0	155,00	25,40	171,70	177,10	12,70	0,80	PCB1A1800	*	DBM 708610	DAS 180 155
185,0	160,00	25,40	176,70	182,10	12,70	0,80	PCB0A1850	*	DBM 728629	DAS 185 160
190,0	165,00	25,40	181,70	187,00	12,70	0,80	PCB0A1900	*	DBM 748649	DAS 190 165
195,0	170,00	25,40	186,70	192,00	12,70	0,80	PCB0A1950	*	DBM 767669	DAS 195 170
200,0	175,00	25,40	191,60	197,00	12,70	0,80	PCB0A2000	*	DBM 787688	DAS 200 175
200,0	175,00	31,50	196,00	199,00	6,60	0,80	PCB102000		DBM 787688/M	
210,0	185,00	25,40	201,60	207,00	12,70	0,80	PCB0A2100	*	DBM 826728	DAS 210 185
220,0	190,00	35,40	212,70	217,90	6,35	0,80	PCB0A2200	*		DAS 220 190
220,0	195,00	25,40	211,60	217,00	12,70	0,80	PCB1A2200	*	DBM 866767	DAS 220 195
230,0	205,00	25,40	221,60	227,00	12,70	0,80	PCB0A2300	*	DBM 905807	DAS 230 205
240,0	215,00	25,40	231,60	237,00	12,70	0,80	PCB0A2400	*	DBM 944846	DAS 240 215
250,0	220,00	35,40	242,90	247,85	6,35	0,80	PCB0A2500	*		DAS 250 220
250,0	225,00	25,40	241,60	247,00	12,70	0,80	PCB1A2500	*	DBM 984886	DAS 250 225

\* Disponible molde TSS, misma referencia que el N.º Pieza TSS.

Los productos enumerados son equivalentes técnicamente, pero la disponibilidad y los precios pueden variar.

Los diámetros de camisa impresos en **negrita** están conformes con las recomendaciones de la Norma ISO 6547.

Se pueden suministrar tamaños en pulgadas.

