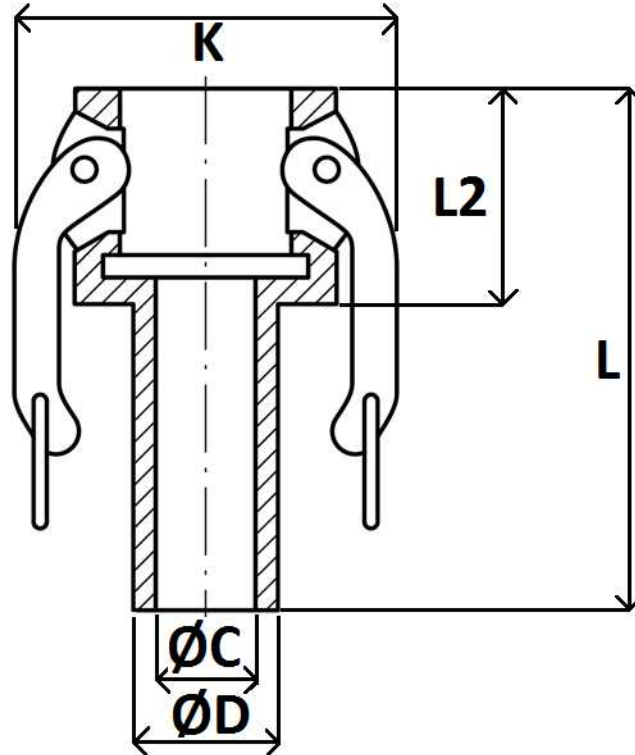


Serie Camlock DIN 2828

Racores Camlock AISI 316

Camlock hembra - para manguera Tipo C

Acero Inoxidable AISI 316



Normas: Roscas machos de acuerdo a EN10226-1
 Roscas hembras de acuerdo a ISO 228-1

PN: 1/2"- 4" 150 PSI ----- 5"- 6" 75 PSI

Artículo	DN	DN	L	L2	ØC	ØD	K
DV633C12INOX	1/2"	12	69	28	8,5	14	46
DV633C20INOX	1/2"	20	75,5	30	9,7	14	55,3
DV633C19INOX	3/4"	20	80	50	14,7	20,4	62,8
DV633C25INOX	1"	25	94	38,2	20,6	26,5	62,8
DV633C32INOX	1"1/4	32	106	44	27,5	33	78,5
DV633C40INOX	1"1/2	40	107	44	34	40	80
DV633C50INOX	2"	50	126	48,3	45	53	96
DV633C65INOX	2"1/2	65	122	52,2	53	66	104
DV633C80INOX	3"	80	152	53,4	66	78	130
DV633C100INOX	4"	100	175	62	92	103	158

Las dimensiones en piezas de microfundido son aproximadas en los elementos sin mecanizar.