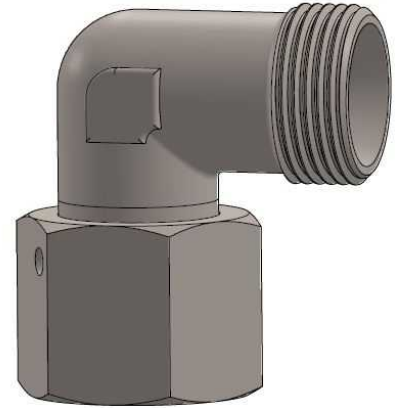
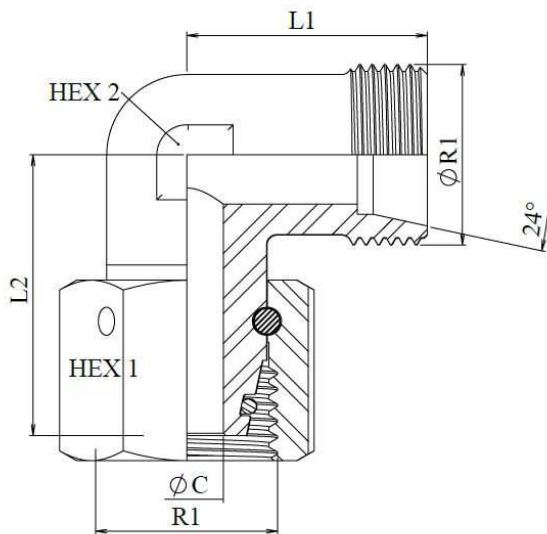


Racor codo orientable con tuerca loca



Artículo	ØD1	Serie	R1	P. Trabajo (bar)	L1	L2	HEX 1	HEX 2	ØC
H3414206LM12	6	L	M12x1,5	315	19	24	14	12	2,5
H3414208LM14	8	L	M14x1,5	315	21	25,5	17	12	4
H3414210LM16	10	L	M16x1,5	315	22	29	19	14	6
H3414212LM18	12	L	M18x1,5	315	24	28	17	14	7,5
H3414215LM22	15	L	M22x1,5	315	28	30	27	19	10
H3414218LM26	18	L	M26x1,5	315	31	36,5	32	24	13
H3414222LM30	22	L	M30x2	160	35	37,5	36	27	17
H3414228LM36	28	L	M36x2	160	38	41,5	41	36	22
H3414235LM45	35	L	M45X2	160	45	48	50	41	28
H3414242LM52	42	L	M52x2	160	51	52	60	50	34
H3414206SM14	6	S	M14x1,5	630	23	25	17	12	2,5
H3414208SM16	8	S	M16x1,5	630	24	26	19	14	4
H3414210SM18	10	S	M18x1,5	630	25	29	22	17	6
H3414212SM20	12	S	M20x1,5	630	29	30	24	17	8
H3414214SM22	14	S	M22x1,5	630	30	31	27	19	8
H3414216SM24	16	S	M24x1,5	400	33	33	30	24	11
H3414220SM30	20	S	M30x2	400	37	41,5	36	27	14
H3414225SM36	25	S	M36x2	400	42	47	46	36	18
H3414230SM42	30	S	M42x2	400	49	55	50	41	23
H3414238SM52	38	S	M52X2	315	57	56,5	60	50	30