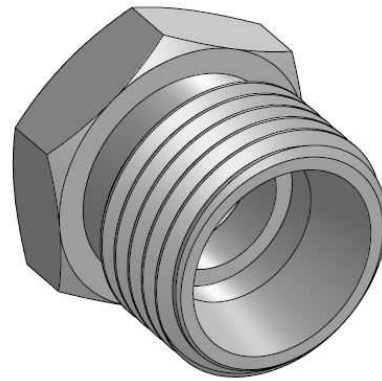
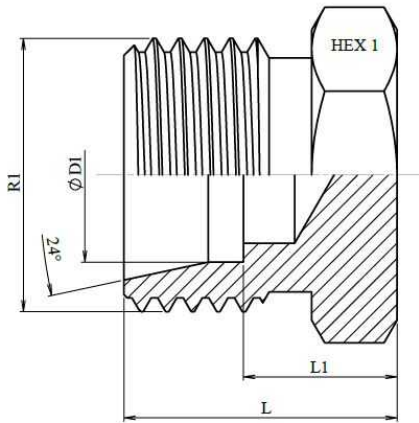


Tapón macho métrico 24°

Acero al carbono



Artículo	ØD1	Serie	R1	Presión trabajo (bar)	L	L1	HEX 1
H34178M06L	6	L	12x1.5	315	14	7	12
H34178M08L	8	L	14x1.5	315	15	8	14
H34178M10L	10	L	16x1.5	315	16	9	17
H34178M12L	12	L	18x1.5	315	17	10	19
H34178M15L	15	L	22x1.5	315	18	11	24
H34178M18L	18	L	26x1.5	315	19	11,5	27
H34178M22L	22	L	30x2	160	21	13,5	32
H34178M28L	28	L	36x2	160	22	14,5	41
H34178M35L	35	L	45x2	160	25	14,5	46
H34178M42L	42	L	52x2	160	27	16	55
H34178M06S	6	S	14x1.5	630	18	11	14
H34178M08S	8	S	16x1.5	630	20	13	17
H34178M10S	10	S	18x1.5	630	20	12,5	19
H34178M12S	12	S	20x1.5	630	22	14,5	22
H34178M14S	14	S	22x1.5	630	23	15	24
H34178M16S	16	S	24x1.5	400	24	15,5	27
H34178M20S	20	S	30x2	400	28	17,5	32
H34178M25S	25	S	36x2	400	32	20	41
H34178M30S	30	S	42x2	400	34	20,5	46
H34178M38S	38	S	52x2	315	39	23	55