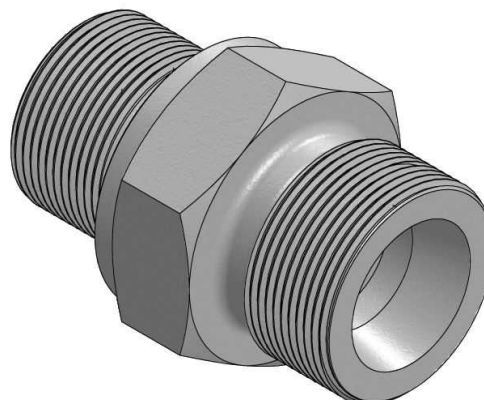
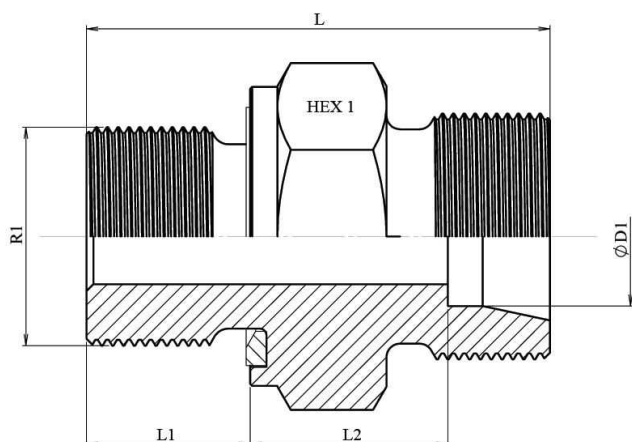


Racor recto rosca cilíndrica Métrica con junta

Artículo	ØD1	Serie	R1	Presión trabajo (bar)	L	L1	L2	HEX 1
HC341046LM10	6	L	M10x1	500	23,5	8	8,5	14
HC341048LM12	8	L	M12x1,5	500	29	12	10	17
HC3410410LM14	10	L	M14x1,5	500	30	12	11	19
HC3410410LM16	10	L	M16x1,5	400	31,5	12	12,5	22
HC3410410LM18	10	L	M18x1,5	400	31,5	12	12,5	24
HC3410410LM22	10	L	M22x1,5	315	35	14	14	27
HC3410412LM14	12	L	M14X1,5	315	31	12	12	22
HC3410412LM16	12	L	M16x1,5	400	31,5	12	12,5	22
HC3410412LM18	12	L	M18x1,5	400	31,5	12	12,5	24
HC3410412LM22	12	L	M22x1,5	400	35	14	14	27
HC3410415LM18	15	L	M18x1,5	400	32,5	12	13,5	24
HC3410415LM22	15	L	M22x1,5	400	36	14	15	27
HC3410418LM18	18	L	M18x1,5	315	34,5	12	15	27
HC3410418LM22	18	L	M22x1,5	400	36	14	14,5	27
HC3410422LM26	22	L	M26x1,5	250	40	16	16,5	32
HC3410428LM33	28	L	M33x2	250	43	18	17,5	41
HC3410435LM42	35	L	M42x2	250	48	20	17,5	50
HC3410442LM48	42	L	M48x2	250	52	22	19	55
HC341046SM12	6	S	M12x1,5	630	32	12	13	17
HC341048SM14	8	S	M14X1.5	630	34	12	15	19
HC3410410SM16	10	S	M16x1,5	630	34,5	12	15	22
HC3410412SM18	12	S	M18x1,5	630	36,5	12	17	24
HC3410414SM20	14	S	M20x1,5	630	41	14	19	27
HC3410416SM22	16	S	M22x1,5	420	41	14	18,5	27
HC3410420SM27	20	S	M27x2	420	47	16	20,5	32
HC3410425SM33	25	S	M33x2	420	53	18	23	41
HC3410430SM42	30	S	M42x2	420	57	20	23,5	50

Racores DIN 2353 para tuerca y anillo

Uniones rectas tubo-rosca

Racor recto rosca cilíndrica Métrica con junta



Artículo	ØD1	Serie	R1	Presión trabajo (bar)	L	L1	L2	HEX 1
HC3410438SM48	38	S	M48x2	315	64	22	26	55