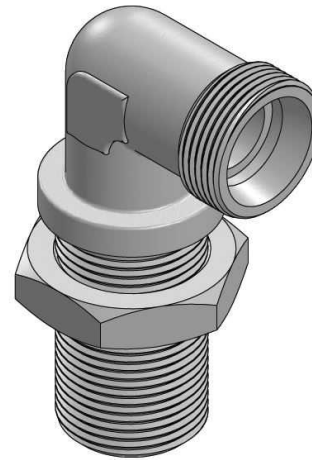
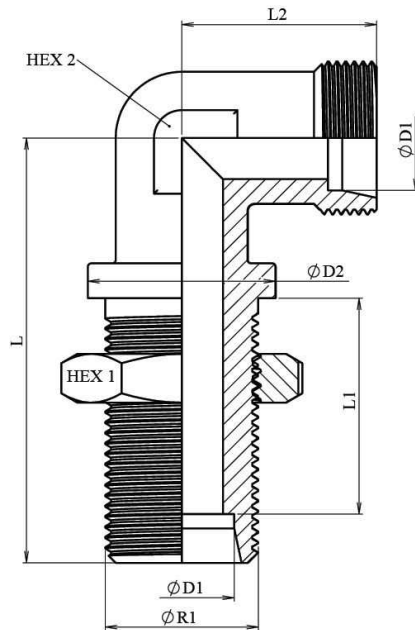


Racor en codo pasatabique



Artículo	ØD1	ØD2	Serie	R1	Presión trabajo (bar)	L	L1	L2	HEX 1	HEX 2
HC3413706L	6	17	L	M 12x1,5	315	48	27	19	17	12
HC3413708L	8	19	L	M 14x1,5	315	51	27	21	19	12
HC3413710L	10	22	L	M 16x1,5	315	53	28	22	22	14
HC3413712L	12	24	L	M 18x1,5	315	56	29	24	24	17
HC3413715L	15	27	L	M 22x1,5	315	61	31	28	30	19
HC3413718L	18	32	L	M 26x1,5	315	64	32,5	31	36	24
HC3413722L	22	36	L	M 30x2	160	72	34,5	35	41	27
HC3413728L	28	42	L	M 36x2	160	77	35,5	38	46	36
HC3413735L	35	50	L	M 45x2	160	86	36,5	45	55	41
HC3413742L	42	60	L	M 52x2	160	90	36	51	65	50
HC3413706S	6	19	S	M 14x1,5	630	53	29	23	19	12
HC3413708S	8	22	S	M 16x1,5	630	54	29	24	22	14
HC3413710S	10	24	S	M 18x1,5	630	57	29,5	25	24	17
HC3413712S	12	27	S	M 20x1,5	630	59	30,5	29	27	17
HC3413714S	14	27	S	M 22x1,5	630	63	32	30	30	19
HC3413716S	16	30	S	M 24x1,5	400	64	31,5	33	32	24
HC3413720S	20	36	S	M 30x2	400	74	33,5	37	41	27
HC3413725S	25	42	S	M 36x2	400	81	35	42	46	36
HC3413730S	30	50	S	M 42x2	400	90	37,5	49	50	41
HC3413738S	38	60	S	M 52x2	315	96	37	57	65	50