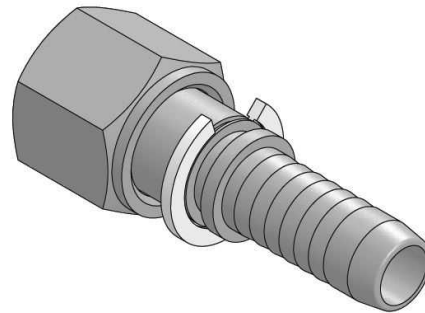
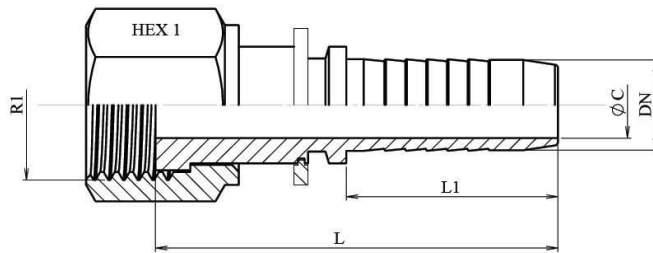


## Hembra giratoria recta ORFS asiento plano

Acero Carbono 1.0737 (o equivalente)



Artículo	DN	R1	L	L1	HEX 1	ØC
<b>HID2344140404</b>	1/4"	9/16" 18h UNF	50	28	17	4
<b>HID2344140406</b>	1/4"	11/16" 16h UNF	51,5	28	22	4
<b>HID2344140506</b>	5/16"	11/16" 16h UNF	51,8	28	22	5,5
<b>HID2344140606</b>	3/8"	11/16" 16h UNF	53,5	29,5	22	7
<b>HID2344140608</b>	3/8"	13/16" 16h UNF	56,5	29,5	24	7
<b>HID2344140808</b>	1/2"	13/16" 16h UNF	58	30,5	24	9,5
<b>HID2344141008</b>	1/2"	1" 14h UNF	61,5	30,5	30	9,5
<b>HID2344141010</b>	5/8"	1" 14h UNF	65,5	34	30	15,5
<b>HID2344140812</b>	1/2"	1" 3/16 12h UNF	63,5	30,5	36	9,5
<b>HID2344141212</b>	3/4"	1"3/16 12h UNF	73,5	39	36	15
<b>HID2344141216</b>	3/4"	1" 7/16 12h UNF	74,5	39	41	15
<b>HID2344141616</b>	1"	1"7/16 12h UNF	82,5	47	41	19
<b>HID2344142020</b>	1"1/4	1"11/16 12h UNF	91,5	54,5	50	26
<b>HID2344142424</b>	1"1/2	2" 12h UNF	96,5	58	60	32