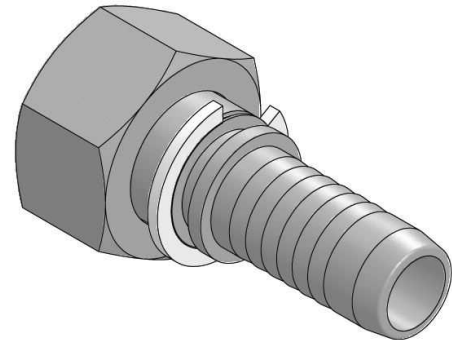
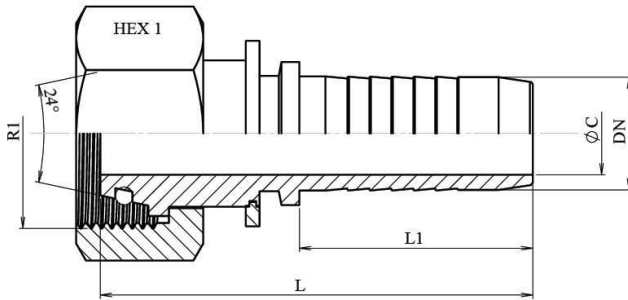


Hembras giratorias Métricas con 24° con junta tórica

Acero Carbono 1.0737 (o equivalente)



Artículo	DN	ØD1	Serie	R1	L	L1	HEX 1	ØC
HID2350130312	3/16"	6	L	12X1,5	47,5	24	14	3
HID2350130412	1/4"	6	L	12X1,5	48,5	28	14*	4
HID2350130414	1/4"	8	L	14X1,5	52	28	17	4
HID2350130514	5/16"	8	L	14x1.5	52,3	28	17	5,5
HID2350130614	3/8"	8	L	14x1.5	51	29,5	17	7
HID2350130416	1/4"	10	L	16X1,5	52	28	19	4
HID2350130516	5/16"	10	L	16X1,5	52,3	28	19	5,5
HID2350130616	3/8"	10	L	16X1,5	52,5	29,5	19*	7
HID2350130418	1/4"	12	L	18X1,5	53,5	28	22	4
HID2350130518	5/16"	12	L	18X1,5	53,8	28	22	5,5
HID2350130618	3/8"	12	L	18X1,5	55,5	29,5	22	7
HID2350130818	1/2"	12	L	18x1.5	52,8	30,5	22	9,5
HID2350130422	1/4"	15	L	22x1.5	54	28	27	4
HID2350130522	5/16"	15	L	22x1.5	54,3	28	27	5,5
HID2350130622	3/8"	15	L	22X1,5	56	29,5	27	7
HID2350130822	1/2"	15	L	22X1,5	57,5	30,5	27	9,5
HID2350130626	3/8"	18	L	26x1.5	57,7	29,5	32	7
HID2350130826	1/2"	18	L	26X1,5	59,2	30,5	32	9,5
HID2350131026	5/8"	18	L	26X1,5	63	34	32	12
HID2350131226	3/4"	18	L	26x1.5	65,5	39	32	15
HID2350130830	1/2"	22	L	30x2	61,5	30,5	36	9,5
HID2350131030	5/8"	22	L	30x2				
HID2350131230	3/4"	22	L	30X2	71,5	39	36	15
HID2350131236	3/4"	28	L	36x2	71	39	41	15
HID2350131636	1"	28	L	36X2	79	47	41	19
HID2350131645	1"	35	L	45x2	81,5	47	50	19
HID2350132045	1"1/4	35	L	45X2	93,5	54,5	50	26

Hembras giratorias Métricas cono 24° con junta tórica

Acero Carbono 1.0737 (o equivalente)



Artículo	DN	ØD1	Serie	R1	L	L1	HEX 1	ØC
HID2350132052	1" 1/4	42	L	52X2	93,3	54,5	60	26
HID2350132452	1"1/2	42	L	52X2	96,8	58	60	32
HID2350133252	2"	42	L	52x2	107,5	72	60	44
HID2351130414	1/4"	6	S	14x1.5	50	28	17*	4
HID2351130316	3/16"	8	S	16X1,5	49	24	19	3
HID2351130416	1/4"	8	S	16X1,5	53,5	28	19	4
HID2351130516	5/16"	8	S	16x1.5	50,5	28	19*	5,5
HID2351130616	3/8"	8	S	16x1.5	52,7	29,5	19	7
HID2351130418	1/4"	10	S	18X1,5	55	28	22	4
HID2351130518	5/16"	10	S	18x1.5	55,3	28	22	5,5
HID2351130618	3/8"	10	S	18x1,5	55	29,5	22	7
HID2351130420	1/4"	12	S	20x1,5	55	28	24	4
HID2351130520	5/16"	12	S	20X1,5	55,8	28	24	5,5
HID2351130620	3/8"	12	S	20X1,5	57	29,5	24	7
HID2351130820	1/2"	12	S	20X1,5	56	30,5	24*	9,5
HID2351130522	5/16"	14	S	22x1.5	59,8	28	27	5,5
HID2351130622	3/8"	14	S	22X1,5	60,8	29,5	27	7
HID2351130822	1/2"	14	S	22x1,5				
HID2351130424	1/4"	16	S	24x1.5	57,7	28	30	4
HID2351130524	5/16"	16	S	24x1.5	57,8	28	30	5,5
HID2351130624	3/8"	16	S	24x1.5	60	29,5	30	7
HID2351130824	1/2"	16	S	24X1,5	61	30,5	30	9,5
HID2351131024	5/8"	16	S	24x1.5	61	34	30	12
HID2351130630	3/8"	20	S	30x2	63,5	29,5	36	7
HID2351130830	1/2"	20	S	30x2	65	30,5	36	9,5
HID2351131030	5/8"	20	S	30X2	68,8	34	36	12
HID2351131230	3/4"	20	S	30X2	76	39	36	15
HID2351130836	1/2"	25	S	36x2	69,5	30,5	46	9,5
HID2351131036	5/8"	25	S	36x2	72,8	34	46	12
HID2351131236	3/4"	25	S	36X2	79	39	46	15
HID2351131636	1"	25	S	36X2	87,5	47	46	19
HID2351131042	5/8"	30	S	42x2	75,3	34	50	12
HID2351131242	3/4"	30	S	42x2	81,4	39	50	15
HID2351131642	1"	30	S	42X2	89,5	47	50	19
HID2351132052	1"1/4	38	S	52x2	102,5	54,5	60	26

* NOTA: En esta referencia la tuerca va prensada