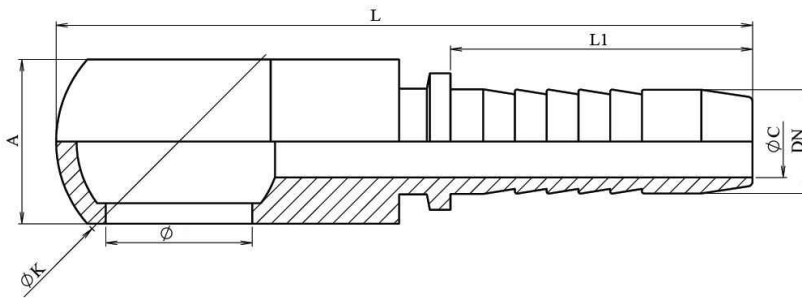
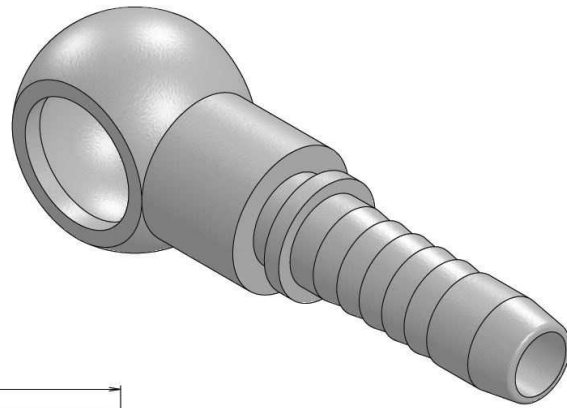


Orientable Métrico Recto

Acero Carbono 1.0737 (o equivalente)



Artículo	DN	Ø	L	L1	ØC	A	K
HID2364000310	3/16"	M10x1	53,5	24	3	10	17
HID2364000410	1/4"	M10x1	57	28	4	11	17
HID2364000510	5/16"	M10x1					
HID2364000212	1/8"	M12x1	55,4	22	2	11	20
HID2364000312	3/16"	M12x1.5	57,4	24	3	11	20
HID2364000412	1/4"	M12x1.5	67,2	28	4	14	20
HID2364000414	1/4"	M14x1.5	67,2	28	4	14	24
HID2364000514	5/16"	M14x1.5	68,1	28	5,5	17	24
HID2364000614	3/8"	M14x1.5	68	29,5	7	16	24
HID2364000516	5/16"	M16x1.5	68,1	28	5,5	17	28
HID2364000616	3/8"	M16x1.5	73,8	29,5	7	17	28
HID2364000618	3/8"	M18x1.5	74,1	29,5	7	20	32
HID2364000818	1/2"	M18x1.5	75,8	30,5	9,5	20	32
HID2364000822	1/2"	M22x1.5	83,5	30,5	9,5	23,5	36
HID2364001022	5/8"	M22x1.5	87,3	34	12	23,5	36
HID2364001230	3/4"	M30x2	106	39	15	30	50