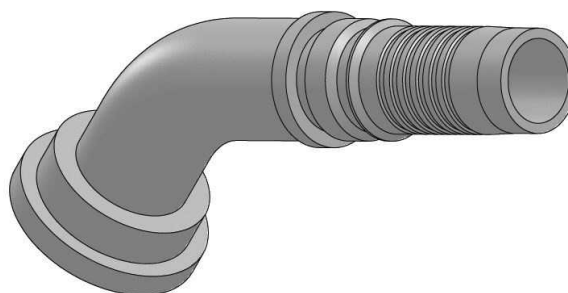
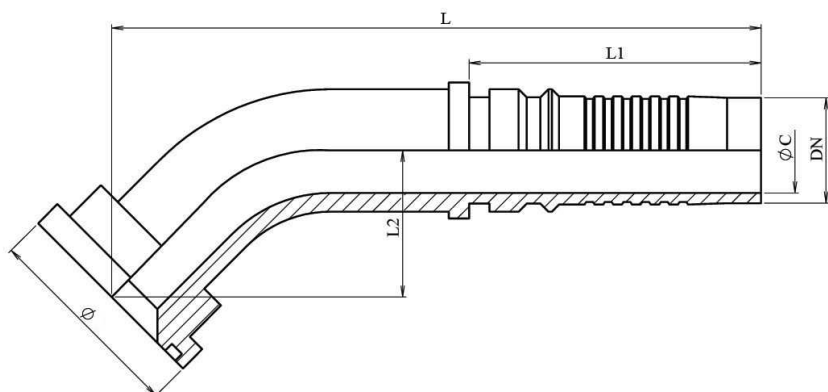


Brida a 45° SAE 6000 PSI

Acero Carbono 1.0737 (o equivalente)



Artículo	DN	Ø	L	L1	L2	ØC
HID2670461212	3/4"	41,3	139	66	33	14
HID2670461216	3/4"	47,6	142	66	36	14
HID2670461616	1"	47,6	171	78,5	42	19
HID2670461620	1"	54	172	78,5	43	19
HID2670462020	1"1/4	54	198	86	49	25
HID2670462024						
HID2670462424	1"1/2	63,5	225	98	55	32
HID2670463232	2"	79,4	271	111,5	68	40