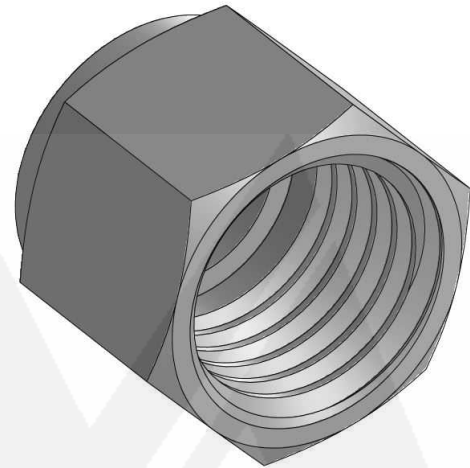
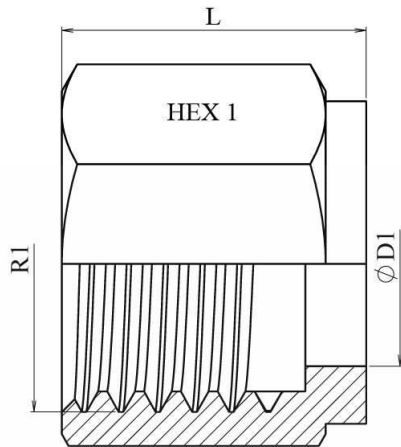


Acero al carbono



Artículo	R1	L	HEX 1	ØD1
<b>HID36110004</b>	ORFS 9/16"-18h	15	17	10,5
<b>HID36110006</b>	ORFS 11/16"-16h	17	22	13,5
<b>HID36110008</b>	ORFS 13/16"-16h	20	24	16,6
<b>HID36110010</b>	ORFS 1"-14h	24	30	21,1
<b>HID36110012</b>	ORFS 1"3/16-12h	26,5	36	24,1
<b>HID36110016</b>	ORFS 1"7/16-12h	27,5	41	29,1
<b>HID36110020</b>	ORFS 1"11/16-12h	27,5	50	36
<b>HID36110024</b>	ORFS 2"-12h	29,5	60	44

El material puede ser suministrado con hexágonos imperiales