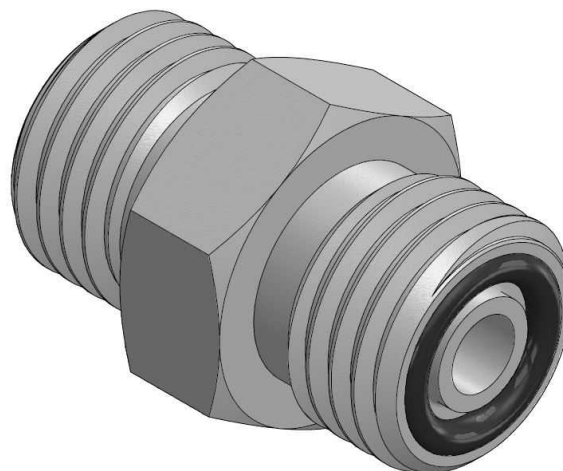
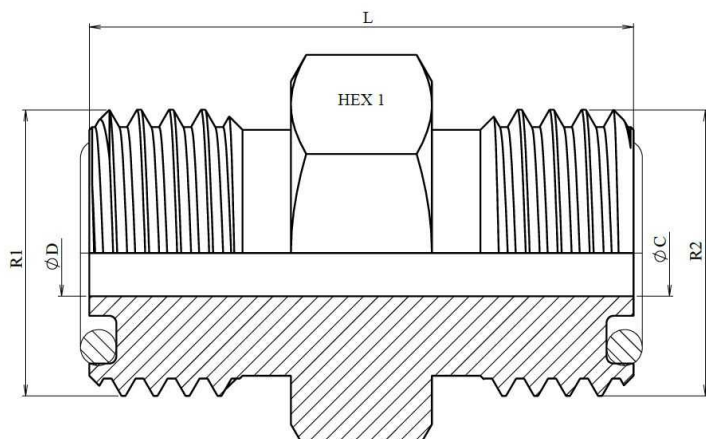


ORFS-ORFS Male

Carbon steel



Part nº	R1	R2	L	HEX 1	ØC	ØD
HID362600404	ORFS 9/16"-18h	ORFS 9/16"-18h	27	17	4,4	4,4
HID362600604	ORFS 11/16"-16h	ORFS 9/16"-18h	30	19	5	6,5
HID362600606	ORFS 11/16"-16h	ORFS 11/16"-16h	31	19	6,5	6,5
HID362600806	ORFS 13/16"-16h	ORFS 11/16"-16h	22	22	6,5	6,5
HID362600808	ORFS 13/16"-16h	ORFS 13/16"-16h	35	22	9,5	9,5
HID362601008	ORFS 1"-14h	ORFS 13/16"-16h	40	27	9,5	9,5
HID362601010	ORFS 1"-14h	ORFS 1"-14h	42,5	27	12,3	12,3
HID362601210	ORFS 1" 3/16-12h	ORFS 1"-14h	45,7	32	12,5	12,5
HID362601212	ORFS 1"3/16-12h	ORFS 1"3/16-12h	47	32	15,5	15,5
HID362601612	ORFS 1"7/16-12h	ORFS 1"3/16-12h	49	41	15,5	15,5
HID362601616	ORFS 1"7/16-12h	ORFS 1"7/16-12h	49	41	20,5	20,5
HID362602016	ORFS 1"11/16-12h	ORFS 1"7/16-12h	45	46	20,5	20,5
HID362602020	ORFS 1"11/16-12h	ORFS 1"11/16-12h	51,5	46	26	26
HID362602424	ORFS 2"-12h	ORFS 2"-12h	52	55	32	32