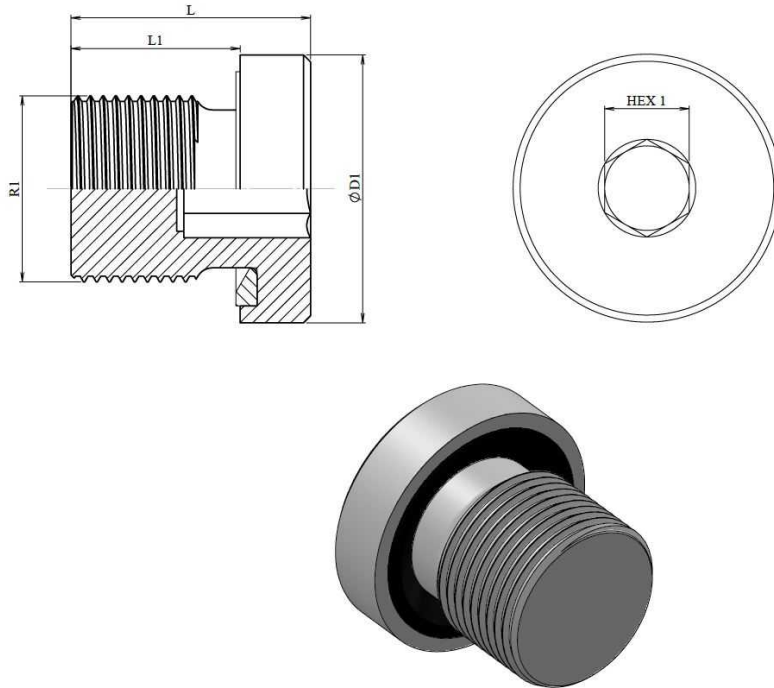


Racores DIN 2353

Tapones

Tapón de cierre Allen rosca BSP con junta

Acero al carbono



Artículo	R1	Presión trabajo (bar)	L	L1	HEX 1
HID524020002	1/8" BSP	400	12	8	5
HID524020004	1/4" BSP	400	17	12	6
HID524020006	3/8" BSP	400	17	12	8
HID524020008	1/2" BSP	400	19	14	10
HID524020012	3/4" BSP	400	21	16	12
HID524020016	1" BSP	400	24,5	18	17
HID524020020	1"1/4 BSP	250	22,5	17	18
HID524020024	1"1/2 BSP	250	22,5	16	24
HID524020032	2" BSP	160	30	24	32