

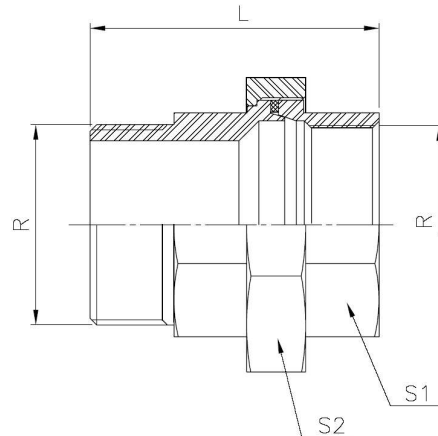
**ARTICULO: 0341**  
**Fittings inoxidable: Enlace 3 piezas M-H**  
**Stainless steel fittings: Union 3 pieces M-F**

**Características**

1. Construcción en Inoxidable 316 (microfusión).
2. Roscas de acuerdo a norma ISO 7-1 (EN 10226-1).
3. Dimensiones de acuerdo a norma ISO 4144.
4. Cierre con junta de PTFE.
5. Presión máxima de trabajo 20 bar (S-150).
6. Temperatura de trabajo -25 °C a 180 °C

**Features**

1. Made of AISI 316 (lost wax casting).
2. Threads according to ISO 7-1 (EN 10226-1) Std.
3. Dimensions according to ISO 4144 Std.
4. Sealing with PTFE gasket.
5. Max. working pressure 20 bar (S-150).
6. Temperature ratings -25 °C to 180 °C



**DIMENSIONES GENERALES / GENERAL DIMENSIONS:**

Ref.	Medida / Size ( R )	Dimensiones / Dimensions (mm)		
		L	S 1	S2
IRA03414	1/4"	44	17	29
IRA03438	3/8"	47.5	20	34
IRA03412	1/2"	54	25	39
IRA03434	3/4"	58	30	47
IRA0341	1"	68	38	58
IRA034114	1 1/4"	74,5	47	67
IRA034112	1 1/2"	78,5	53	76
IRA0342	2"	90	66	90
IRA034212	2 1/2"	102	82	107
IRA0343	3"	113	96	123