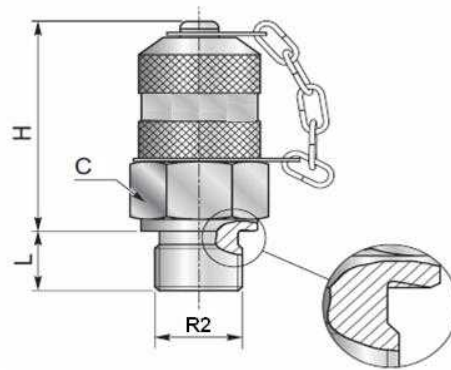


Racores de control
Tomas de presión 16x2

Racor de control rosca BSP (tapón plástico)

Acero al carbono



Artículo	R2	Presión trabajo (bar)	Detalles	C	H	L
MH191602	1/8" BSP	400	16x2	17	37	8
MH191604	1/4" BSP	630	16x2	19	37	12
MH191606	3/8" BSP	620	16x2	22	37	14
MH191608	1/2" BSP	630	16x2	27	40	14,2