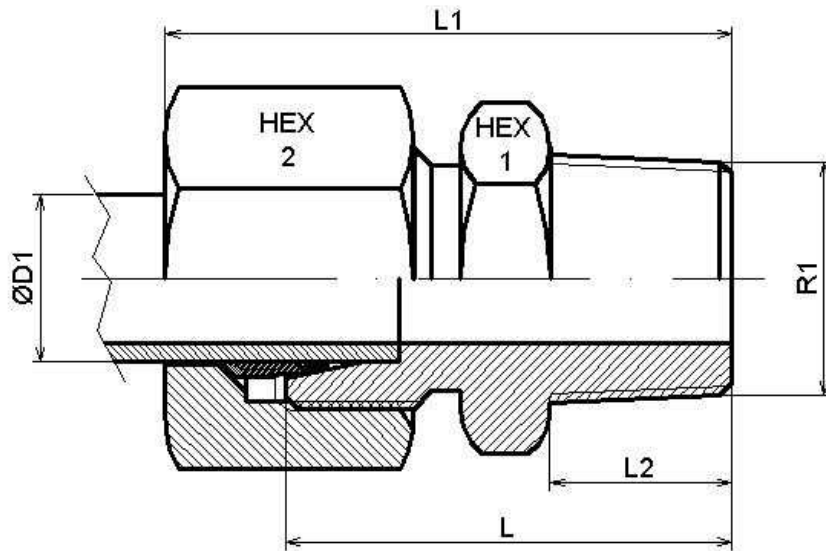


Racor recto rosca cónica BSPT

Acero Carbono



Artículo	ØD1	Serie	R1	Presión trabajo (bar)	L	L1	L2	HEX 1	HEX 2
UMA4LL18	4	LL	1/8" BSPT	100	20	26	8	11	10
UMA6LL18	6	LL	1/8" BSPT	100	20	26	8	11	12
UMA8LL18	8	LL	1/8" BSPT	100	22	28	8	12	14
UMA8LL14	8	LL	1/4" BSPT	100	27	33	13	14	14