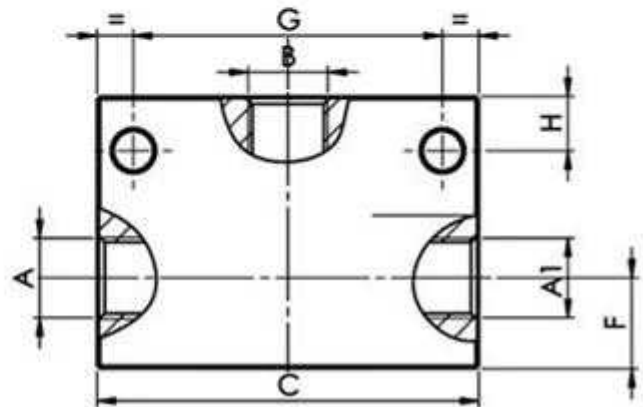
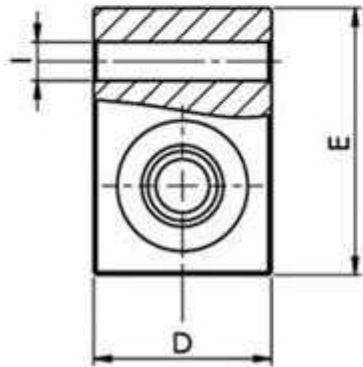
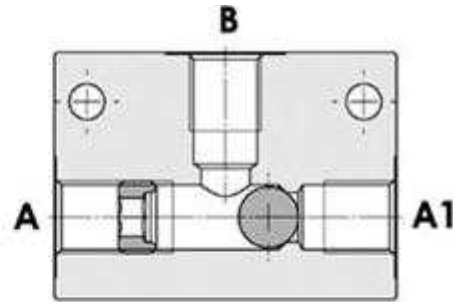
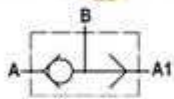


Selectora de circuito



Materiales: Cuerpo y partes interiores en acero. La superficie externa zincada.

R1=A, A1, B

Artículo	R1	Caudal máx. (l/min)	Pres. máx. (bar)	C	D	E	F	G	H	I
VUSF140	1/4" BSP	25	350	63	30	45	15	51	9	6,5
VUSF380	3/8" BSP	50	350	63	30	45	15	51	9	6,5